

お取引先各位

 平成 16 年 7 月 6 日
 イートン・エレクトリック・ジャパン株式会社

生産終了製品及び 切替えのご案内	機種	AT11 シリーズ [®] リミットスイッチ
-----------------------------	-----------	---------------------------------

平素は、当社製品をご使用頂きまして、誠にありがとうございます。
 さて、従来よりご使用頂いて参りました標記機種を生産終了させて頂くこととなりました。
 代替製品と合わせてここにご案内致します。
 大変ご迷惑をおかけしますが、代替機種への切換えをお願い致します。また、ご不明
 点は弊社営業員にお問合せ下さい。

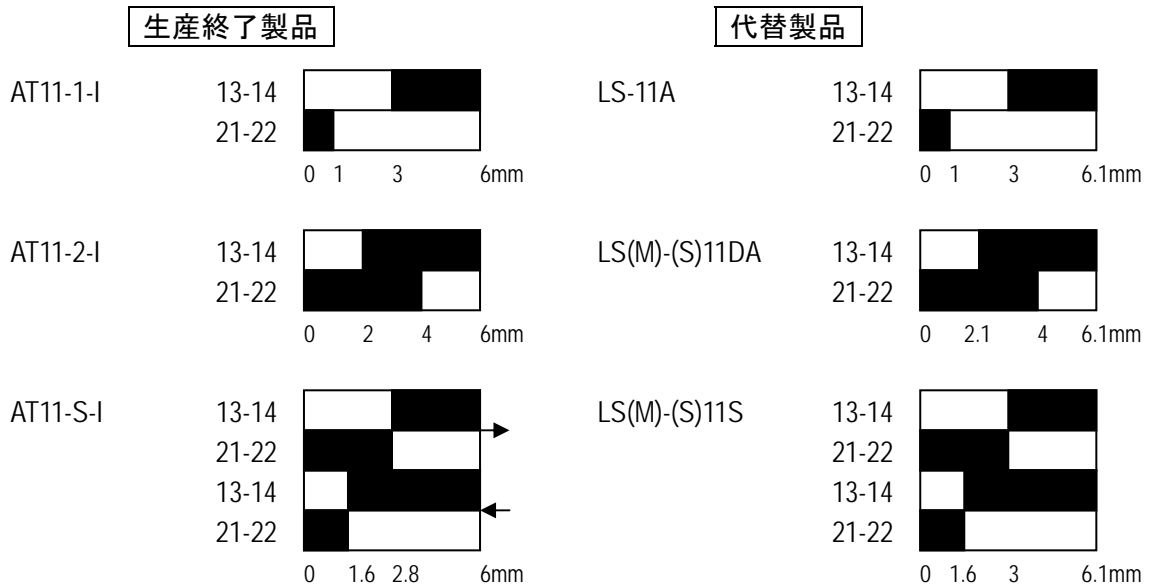
記

1. 製品名 リミットスイッチ
2. 生産中止対象機種 AT11 シリーズ[®]
3. 代替機種 LS シリーズ[®]
4. 新旧製品の形式 下記のもの代表的製品の形式です。これら以外のものにつきましては
 下記のお問合せを頂くか、カタログをご参照下さい。
 注意：新旧でストロークが若干異なる場合がありますのでご注意下さい。
 (仕様の詳細につきましてはカタログをご参照下さい。)

		生産終了品	代替製品		
		AT11 (全てネジ端子)	LS-Titan		
			樹脂ケース	金属ケース	
スイッチ	基本型 (開放型)	AT11-1	—	—	
		AT11-2	—	—	
		AT11-S	—	—	
	基本型 (プランジヤー型)	AT11-1-I	LS-11A (スプリング端子)	—	
		AT11-2-I	LS-11DA (スプリング端子) LS-S11DA (ネジ端子)	LSM-11DA (スプリング端子)	
		AT11-S-I	LS-11S (スプリング端子) LS-S11S (ネジ端子)	LSM-11S (スプリング端子)	
	基本型 ワイドケース (プランジヤー型)	AT11A-1-I	—	—	
		AT11A-2-I	—	—	
		AT11A-S-I	—	—	

		生産終了品	代替製品	
		AT11	LS-Titan	
			樹脂ケース	金属ケース
部 材	ローラーレバー	AR	LS-XL	LSM-XL
	丸穴取付用アダプタ	RL-AT	—	—
	固定用プレート	FS-AT	—	—
	ケーブルグラウンド(別売)	STB13.5	V-M20	V-M20
	ケーブル引込み部 半透明カバー	SV-M20(標準付属)	LS-X20(別売)	—

5. 基本型でのストローク比較



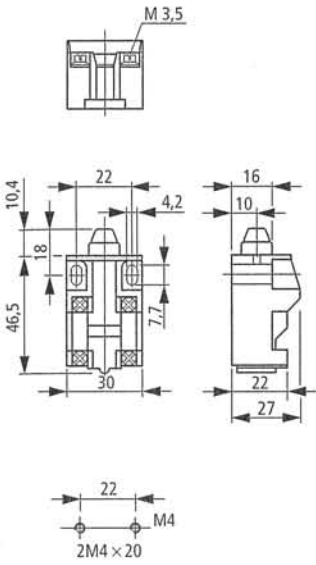
6. 添付資料

- AT11 シリーズリミットスイッチ寸法図 1 枚
- LS-Titan シリーズリミットスイッチ寸法図 2 枚

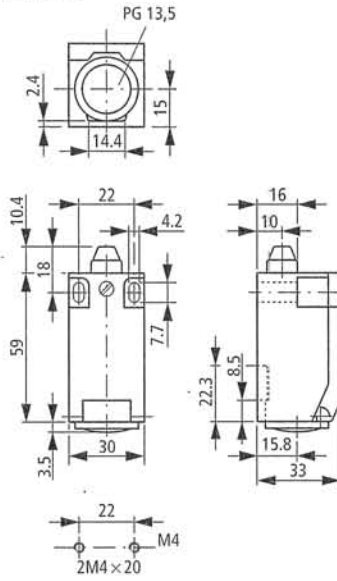
AT 11 Position Switches, Accessories AT Dimensions

Position switches

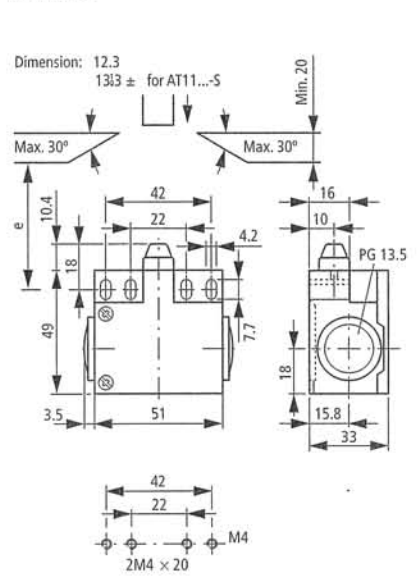
AT 11-1
AT 11-2
AT 11-5



AT 11-1-I
AT 11-2-I
AT 11-5-I

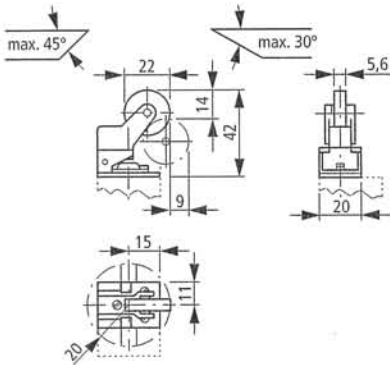


AT 11A-1-I
AT 11A-2-I
AT 11A-5-I

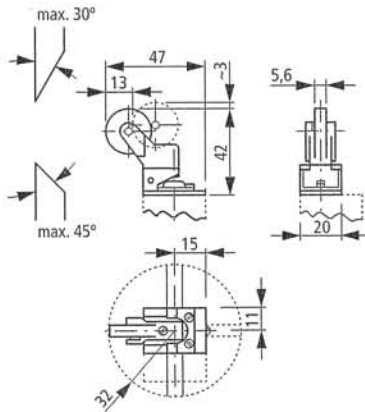


Roller head AR

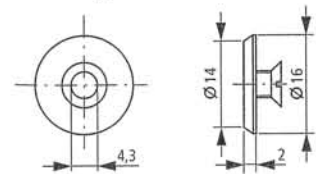
Direction of operation: horizontal



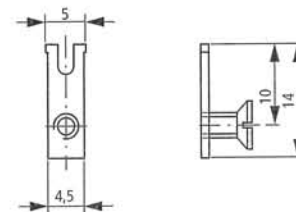
Direction of operation: vertical



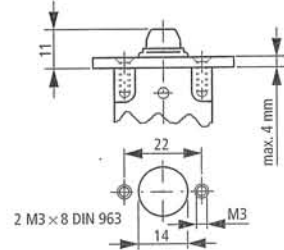
Accessories AT AT locating plate FS-AT



Fixing sundries for recessed front mounting

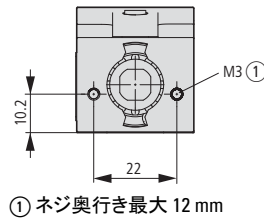
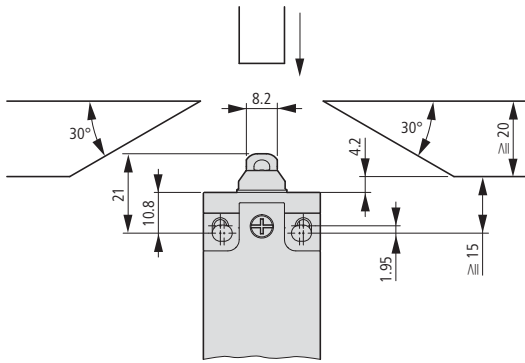


E-AT

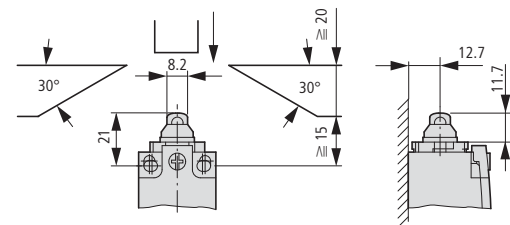
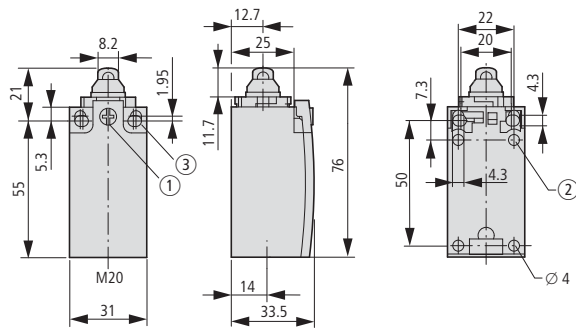


寸法図

基本ユニット、アクチュエータの取り付け不可(前面取り付け)
LS(M)-.../F

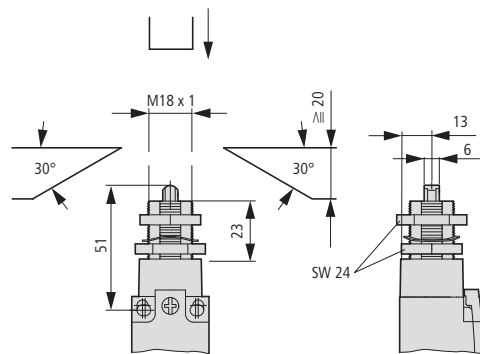


基本ユニット、アクチュエータの取り付け可能
LS-..., LSM-..., LSE-...

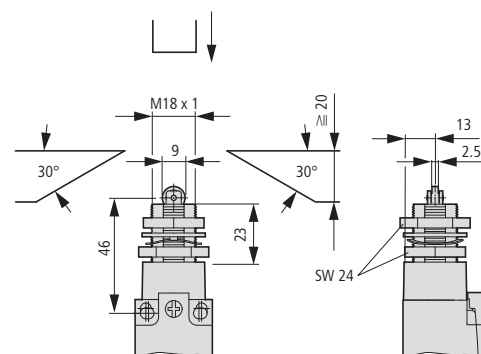


- ① カバーネジ締め付けトルク: 0.8 Nm ±0.2 Nm
 - ② LS (プラスチック製)のみ
 - ③ 固定ネジ 2 x M4 ≧ 30
- M_A = 1.5 Nm

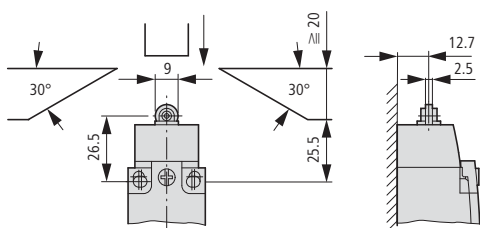
プランジャ形、中央取付け
LS-XZS



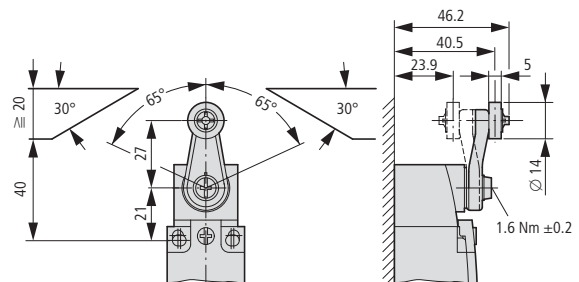
ローラプランジャ形、中央取付け
LS-XZRS



ローラプランジャ形
LS(M)-.../P

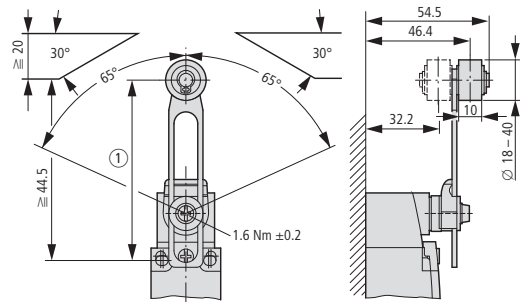


ロータリレバー形
LS(M)-.../RL



可調整ローラレバー形

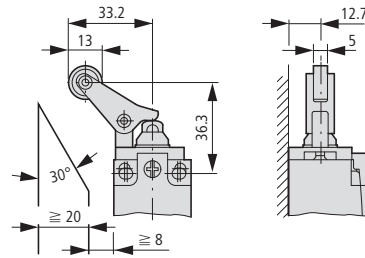
LS(M)-.../RLA



① 設定範囲: 54.5~97

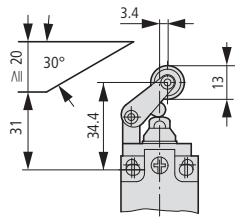
逆ローラアーム形

LS(M)-XLA



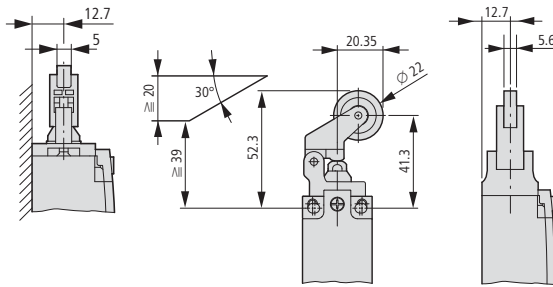
ローラアーム形

LS(M)-.../L



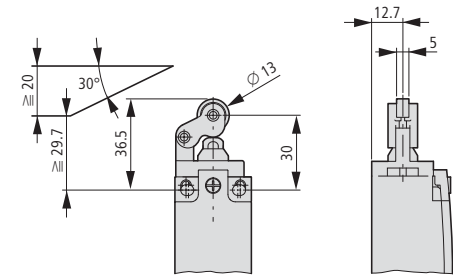
ローラアーム形

LS(M)-.../LB



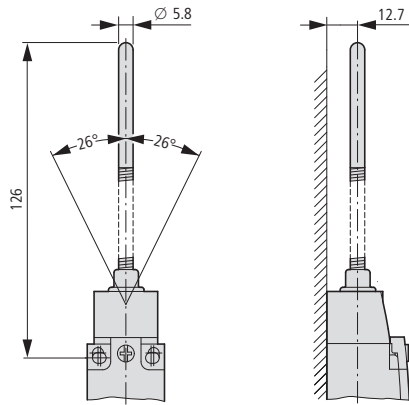
ローラアーム形

LS(M)-.../LS



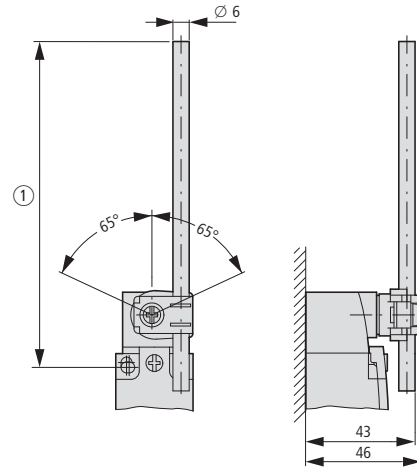
スプリングロッド形

LS(M)-.../S



ロッドレバー形

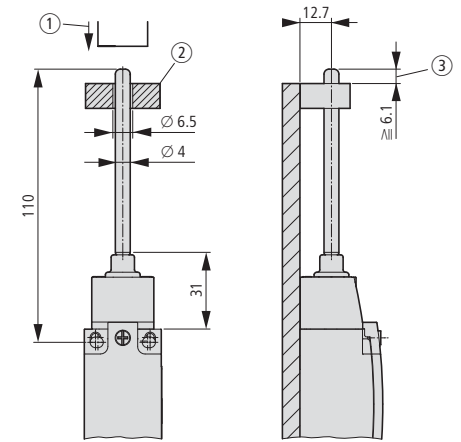
LS(M)-.../RR



① LS.../RR ≤ 150
LS.../RRM ≤ 210

ロッドレバー形

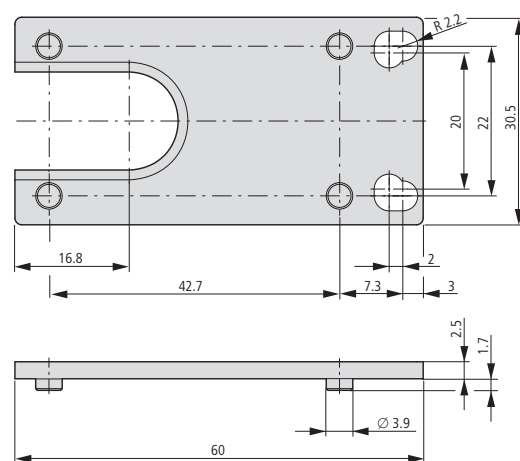
LS(M)-.../OR



① 動作方向: 垂直
② ガイドはお客様でご用意下さい。製品には付属しません。
③ 最大押し通し距離

アダプタプレート

LS-XAP



位置決めプレート

FS-AT

