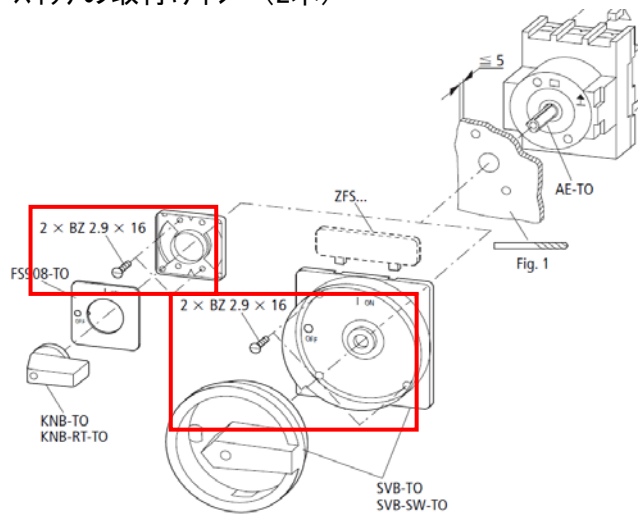


仕様変更のお知らせ	T, P形スイッチ	イートン・エレクトリック・ジャパン 株式会社 2011年8月
------------------	------------------	--------------------------------------

弊社製品の仕様変更につき下記の通りご案内致します。内容ご確認の上、ご不明点がありましたら弊社営業員までお問合せ下さい。

- 対象機種、形式**
 T0, T3形カムスイッチ T0(3)-**/E, T0(3)-**/EA/SVBなどの表面取付け形スイッチ
 P1形スイッチ P1-**/E, P1-**/EA/SVBなどの表面取付け形スイッチ
- 変更箇所** スwitchの取付けネジ（2本）



- 変更内容**
 スwitch取付けネジの頭部溝形状の変更

	変更前	変更後
頭部溝形状	 マイナスネジ	 プラスネジ
適合ドライバー	4 x 0.8mm マイナス	ホジドライブ No.1 (PZ1)
締付けトルク	1Nm	1Nm

- 変更理由**
 作業性向上の為
- 変更時期**
 2011年8月弊社出荷分より逐次。
 しばらくの間両方のネジが混ざって出荷される可能性があります。この点ご了承下さい。